

ВНИМАНИЕ!
ПЕРЕД ИСПОЛЬЗОВАНИЕМ ОБОГРЕВАТЕЛЕЙ
ВНИМАТЕЛЬНО ПРОЧИТАЙТЕ РУКОВОДСТВО
ПО ЭКСПЛУАТАЦИИ.

ОГЛАВЛЕНИЕ

1. Введение	2
2. Технические данные	3
3. Комплект поставки	3
4. Меры безопасности	4
5. Устройство	5
6. Монтаж	5
7. Подключение	7
8. Пуск в работу	10
9. Эксплуатация и техническое обслуживание обогревателя	11
10. Возможные неисправности	11
11. Правила хранения	12
12. Гарантийные обязательства	12
13. Свидетельство о приемке	14
14. Свидетельство о продаже	14
15. Гарантийный талон	15

1. ВВЕДЕНИЕ

Уважаемые дамы и господа !

Поздравляем с удачным выбором экологически чистого, экономичного обогревателя "ЭкоЛайн". Мы надеемся, что он будет радовать вас, удачно вписавшись в интерьер любого помещения, создаст уют и комфорт, согреет своим теплом в любую стужу, подобно солнечным лучам. Достигается это благодаря нижеперечисленным свойствам обогревателя.

Тепловые лучи от обогревателя нагревают пол и предметы, от которых, в свою очередь, нагревается воздух. Поднимаясь к потолку, он постепенно остывает, при этом на уровне головы стоящего человека температура воздуха оказывается на 1-2°С ниже температуры пола.

Поверхность пластины, обращенная к полу, нагревается до 200-250°С, в зависимости от модели обогревателя. При такой температуре 90% энергии преобразуется в поток тепловых лучей, расходящихся от пластины к полу и находящимся на нем предметам, и лишь 10% уходит на прямой нагрев воздуха, соприкасающегося с пластиной.

Обогреватели серий «Комфорт» и «Промышленные» предназначены для обогрева жилых, служебных, административных, производственных помещений и локальных рабочих зон, кроме помещений категорий А, Б и В по НПБ 105-95 «Нормы государственной противопожарной службы МВД России».

Для эксплуатации обогревателей с максимальной эффективностью необходимо производить подбор мощности на основании результатов теплотехнического расчёта.

2. ТЕХНИЧЕСКИЕ ДАННЫЕ

Таблица 1. Серия «ЭкоЛайн Комфорт»

Модель	ЭЛК 06R	ЭЛК 08R	ЭЛК 10R	ЭЛК 10Rm
Мощность (Вт)	600	800	1000	1330
Напряжение (В)	220	220	220	220
Ток (А)	2,7	3,6	4,5	6,1
Габ.размеры (мм)	1000/160/40	1000/160/40	1500/160/40	1500/160/40
Вес (кг)	3,9	3,9	4,7	4,7
Мин. выс. подвеса (м)	2,4	2,5	2,6	2,8

Таблица 2. Серия «ЭкоЛайн Промышленные»

Модель	ЭЛ 20R	ЭЛ 20Rm	ЭЛ 30R	ЭЛ 40R
Мощность (Вт)	2000	2700	3000	4000
Напряжение (В)	220	220	380	380
Ток (А)	9,1	12,3	4,6	6,1
Габ.размеры (мм)	1500/285/53	1500/285/53	1500/415/53	1500/415/53
Вес (кг)	9,1	9,1	19	19
Мин. выс. подвеса (м)	3,0	3,4	3,4	3,7

3. Комплект поставки

Модели	ЭЛК06R; 08R; 10R; 10Rm	ЭЛ20R; 20Rm; 30R; 40R
1. Крюк монтажный	2	-
2. Дюбель	2	-
3. Кронштейн	-	2
4. Скоба	-	2
5. Обогреватель	1	1
6. Руководство	1	1

4. МЕРЫ БЕЗОПАСНОСТИ

Расстояние до нагреваемых предметов должно быть не менее 0,5 м.

Используйте обогреватель только по назначению и в рабочем положении указанном производителем (прикреплённым к потолку горизонтально).

Не касайтесь теплоизлучающей пластины обогревателя во время его работы.

Не допускайте касания шнуром питания горячих поверхностей.

Не протирайте теплоизлучающую пластину обогревателя легко воспламеняющимися жидкостями во время эксплуатации.

Не допускается эксплуатация обогревателя без заземления (см. **раздел 7**), а так же без электрической защиты от повышенных токов и токов короткого замыкания.

Подключение должно производиться только квалифицированными специалистами (см. **раздел 7**) в соответствии с «Правилами устройства электроустановок» и «Правилами техники безопасности при эксплуатации электроустановок».

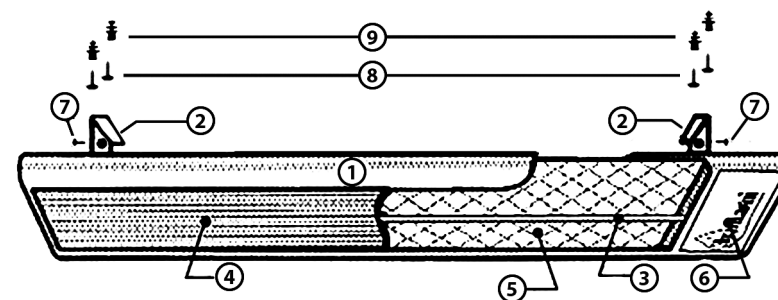
Не допускается использование данного обогревателя с программным устройством, таймером и любым другим устройством, которое автоматически включает обогреватель, если обогреватель накрыт или неправильно расположен.

Подключение обогревателя к питающей сети должно производиться посредством шнура питания, снабженного штепсельной вилкой для обеспечения гарантированного отключения прибора от источника питания.

В случае подключения обогревателя непосредственно к стационарной проводке, в ней должен быть предусмотрен разъединитель с зазором между контактами не менее 3 мм на всех полюсах, обеспечивающий отключение прибора от сети питания.

5. УСТРОЙСТВО

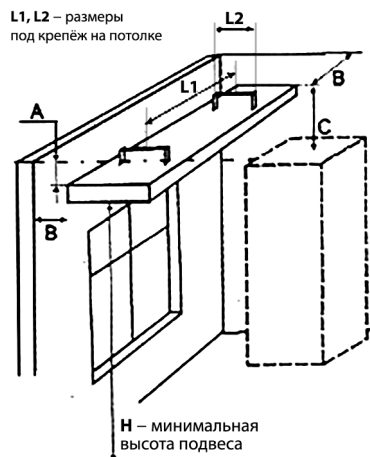
Обогреватель состоит из прямоугольного металлического корпуса (1) с элементами крепления к потолку (2, 7, 8, 9 – в зависимости от модели обогревателя). Низкотемпературный ТЭН (3) вмонтирован в теплоизлучающую пластину – высокоточный анодированный профиль из алюминия (4) которая обращена к полу. Между корпусом и теплоизлучающей пластиной находится теплоизолятор (5). Крышка (6) в корпусе закрывает клеммник для подключения обогревателя к сети.



6. МОНТАЖ

1. Прикрепить обогреватель к потолку при помощи крепежного кронштейна, шурупов и дюбелей, входящих в комплект поставки (согласно приведенному ниже рисунку).

ВНИМАНИЕ! Штатный кронштейн обеспечивает безопасный подвес обогревателя к потолку с естественным покрытием (дерево, бетон, металл и т. д.). При использовании искусственных потолочных покрытий применение штатных кронштейнов допускается при термостойкости материала покрытия не менее 80°C.



ВНИМАНИЕ!
 Расстояние в мм до потолка А (не менее 50).
 От стен В (не менее 50) и объектов С (не менее 500), находящихся в зоне действия обогревателя.

	L1, мм	L2, мм	H, м
ЭЛК 06R; ЭЛК 08R	752	24	2,4
ЭЛК 08R	752	24	2,5
ЭЛК 10R	1252	24	2,6
ЭЛК 10Rm	1252	24	2,8
ЭЛ 20R	1260	48	3,0
ЭЛ 20Rm; ЭЛ 30R	1260	48	3,4
ЭЛ 40R	1260	48	3,7

2. Терморегулятор установить на высоте 1,5 м от пола. Во избежание ложного срабатывания не устанавливать терморегулятор в зоне прямого воздействия тепловых лучей обогревателя или других источников тепла.

3. Протереть теплоизлучающую пластину спиртом.

7. ПОДКЛЮЧЕНИЕ

Подключение должно производиться квалифицированными специалистами согласно выбранной электрической схеме, в зависимости от общей мощности и моделей.

ЭЛК06R/08R/10R/10Rm, ЭЛ20R – схемы №1, №2, №3.

ЭЛ30R, ЭЛ40R – схемы №4, №5.

ВАРИАНТ ПОДКЛЮЧЕНИЯ
 терморегулятора на суммарную нагрузку до 3.5 кВт

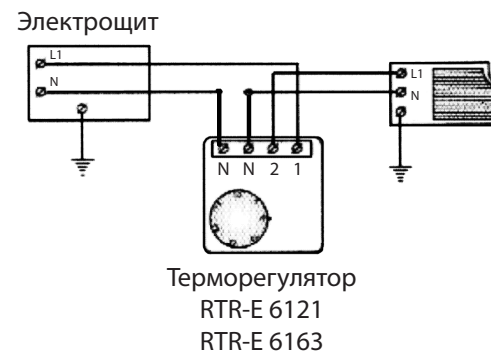


Схема 1
 Подключение обогревателя к сети 220 В (1 фаза)

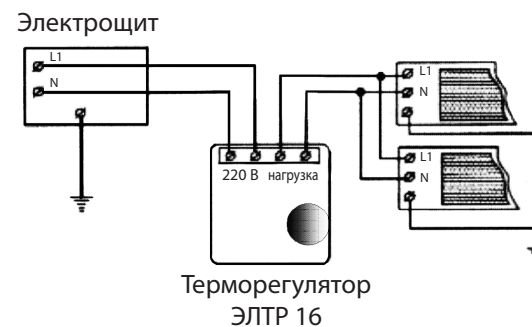


Схема 2
 Подключение обогревателей к сети 220 В (1 фаза)

ВАРИАНТ ПОДКЛЮЧЕНИЯ
терморегулятора на суммарную нагрузку более 3.5 кВт

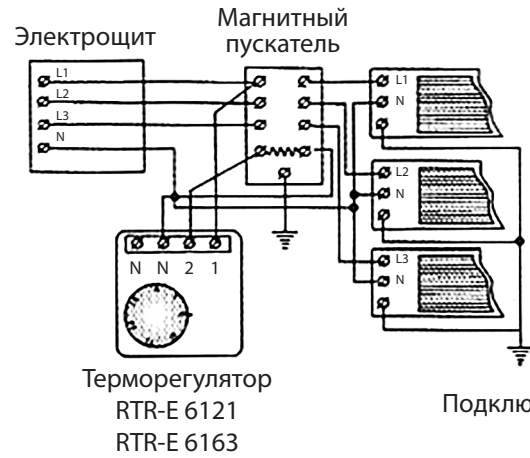


Схема 3
Подключение обогревателей
к сети 380 В (3 фаза)

ВАРИАНТ ПОДКЛЮЧЕНИЯ
терморегулятора на суммарную нагрузку более 3.5 кВт

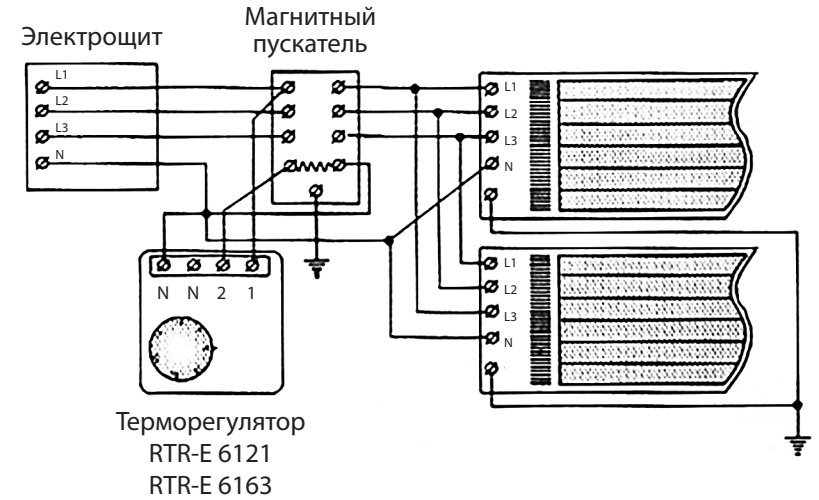


Схема 5
Подключение обогревателей
к сети 380 В (3 фаза)

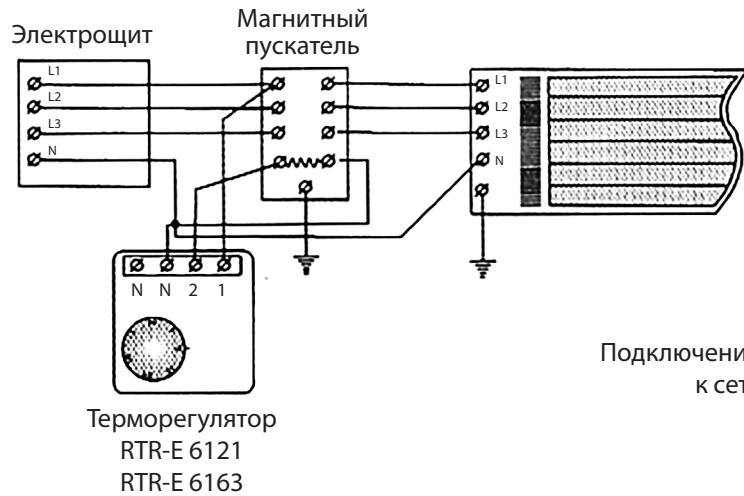


Схема 4
Подключение обогревателя
к сети 380 В (3 фаза)

ПРИМЕЧАНИЕ: в данных электрических схемах могут использоваться терморегуляторы других типов, их схемы подключения приводятся в инструкции производителя.

8. ПУСК В РАБОТУ

1. Установите обогреватель согласно схеме монтажа раздела 6 настоящего руководства.

2. Подключите обогреватель согласно избранной схеме подключений раздела 7 настоящего руководства.

3. После того, как обогреватель готов к работе, поверните ручку терморегулятора и задайте необходимую температуру.

4. Время выхода обогревателя на заданный температурный режим около 30 мин.

ВНИМАНИЕ! При начальной эксплуатации обогревателя может выделяться запах испаряющихся консервантов технических узлов, который исчезнет в процессе эксплуатации.

9. ЭКСПЛУАТАЦИЯ И ТЕХНИЧЕСКОЕ ОБСЛУЖИВАНИЕ ОБОГРЕВАТЕЛЯ

Электрообогреватель «ЭкоЛайн» практически не нуждается в обслуживании. Для его надежной работы необходимо выполнять два нижеследующих пункта (только после отключения от электросети!):

1. При загрязнении корпуса протирать пыль влажной ветошью, а теплоизлучающую панель или рефлектор спиртом.

2. Проверять исправность контактов кабеля питания, затяжку клеммных разъемов (1 раз в год).

Условия эксплуатации обогревателей:

– температура окружающего воздуха; -50°C ... +50°C;

– относительная влажность: 80% max при температуре +25°C.

ВНИМАНИЕ! При эксплуатации обогревателя может слышаться легкое потрескивание во время нагрева или остывания, исчезающее с выходом на рабочий режим.

10. ВОЗМОЖНЫЕ НЕИСПРАВНОСТИ

Возможные неисправности	Методы устранения
1. Обогреватель плохо греет	– Проверьте положение ручки терморегулятора или величину напряжения в электросети
2. Обогреватель не работает	– Проверьте, есть ли напряжение в электросети – Проверьте, нет ли обрыва в питающем кабеле – Проверьте надежность крепления проводов в клеммных зажимах. – Проверьте работоспособность терморегулятора – Обращайтесь к уполномоченным дилерам.

11. ПРАВИЛА ХРАНЕНИЯ

Электрообогреватель является электрическим прибором, и как всякий прибор, его необходимо оберегать от ударов, попадания пыли и влаги. Особенно осторожно нужно относиться к теплоизлучающей пластине. В случае загрязнения пластины, необходимо протереть ее спиртом.

Хранить обогреватель следует в заводской упаковке, в помещении с интервалом температур от 0°C до +50°C. при влажности не более 80%.

12. ГАРАНТИЙНЫЕ ОБЯЗАТЕЛЬСТВА

Производитель гарантирует отсутствие дефектов в работе электрообогревателя в течение 5 лет с момента его покупки. Если в течение этого гарантийного срока в изделии обнаружатся дефекты в работе по вине производителя, продающая организация (см. раздел 15) бесплатно отремонтирует это изделие или заменит его на приведенных ниже условиях.

Условия

1. Настоящая гарантия действительна только по предъявлению оригинальной накладной, подтверждающей факт покупки.

2. Настоящая гарантия не дает права на возмещение и покрытие ущерба, произошедшего в результате переделки изделия без предварительного письменного согласия производителя с целью приведения его в соответствие местным техническим стандартам и нормам безопасности.

3. Настоящая гарантия недействительна, если будет изменен, стерт, удален или будет неразборчив серийный номер на изделии.

4. Настоящая гарантия недействительна в случае:

– внесения изменений в конструкцию изделия со стороны покупателя;

– неправильной эксплуатации, использования изделия не по назначению или не в соответствии с руководством производителя по эксплуатации и обслуживанию, а также установки или эксплуатации изделия, с нарушением технических стандартов и норм безопасности или в рабочем положении, отличном от указанного потребителем.

– ремонта, произведенного не уполномоченными на то сервисными центрами или дилерами;

– несчастных случаев, удара молнии, затопления, пожара и иных причин, находящихся вне контроля производителя;

– дефектов, полученных во время транспортировки прибора заказчиком (за исключением случаев, когда она производится уполномоченными дилерами или производителем);

– дефектов системы, в которой использовалось данное изделие;

– эксплуатации при повышенном напряжении (более 10% от номинального) и влажности более 80% при температуре +25°C.

– эксплуатации изделия в помещении с агрессивной средой: химическими испарениями, задымленностью и т.п., при которой может ухудшиться внешний вид изделия.

5. Производитель имеет право вносить изменения в конструкцию обогревателя, не ухудшающие его технические характеристики.

13. СВИДЕТЕЛЬСТВО О ПРИЕМКЕ

ЭЛК06R	ЭЛК08R	ЭЛК10R	ЭЛК10Rm

ЭЛ20R	ЭЛ20Rm	ЭЛ30R	ЭЛ40R

Электрообогреватель «ЭкоЛайн»

Соответствует **ТУ 3468-001-05590727-2016**
и признан годным для эксплуатации.

Дата выпуска: _____

Серийный номер: _____

Представитель ОТК завода-изготовителя: _____

14. СВИДЕТЕЛЬСТВО О ПРОДАЖЕ

Продавец: _____
(организация)

_____ (адрес организации)

Дата продажи: _____ Подпись продавца: _____

М.П.

15. ГАРАНТИЙНЫЙ ТАЛОН

А. Изделие принято на гарантийное обслуживание:

_____ (организацией)

_____ (адрес организации)

Проявление дефекта: _____

Дата поступления: _____ Дата выдачи: _____

М.П. Подпись: _____

Б. Изделие принято на гарантийное обслуживание:

_____ (организацией)

_____ (адрес организации)

Проявление дефекта: _____

Дата поступления: _____ Дата выдачи: _____

М.П. Подпись: _____

Отрывной талон А

Изделие принято на гарантийное обслуживание:

_____ (организацией)

_____ (адрес организации)

Дата поступления _____

Серийный номер _____

М.П. Подпись _____

Отрывной талон Б

Изделие принято на гарантийное обслуживание:

_____ (организацией)

_____ (адрес организации)

Дата поступления _____

Серийный номер _____

М.П. Подпись _____

